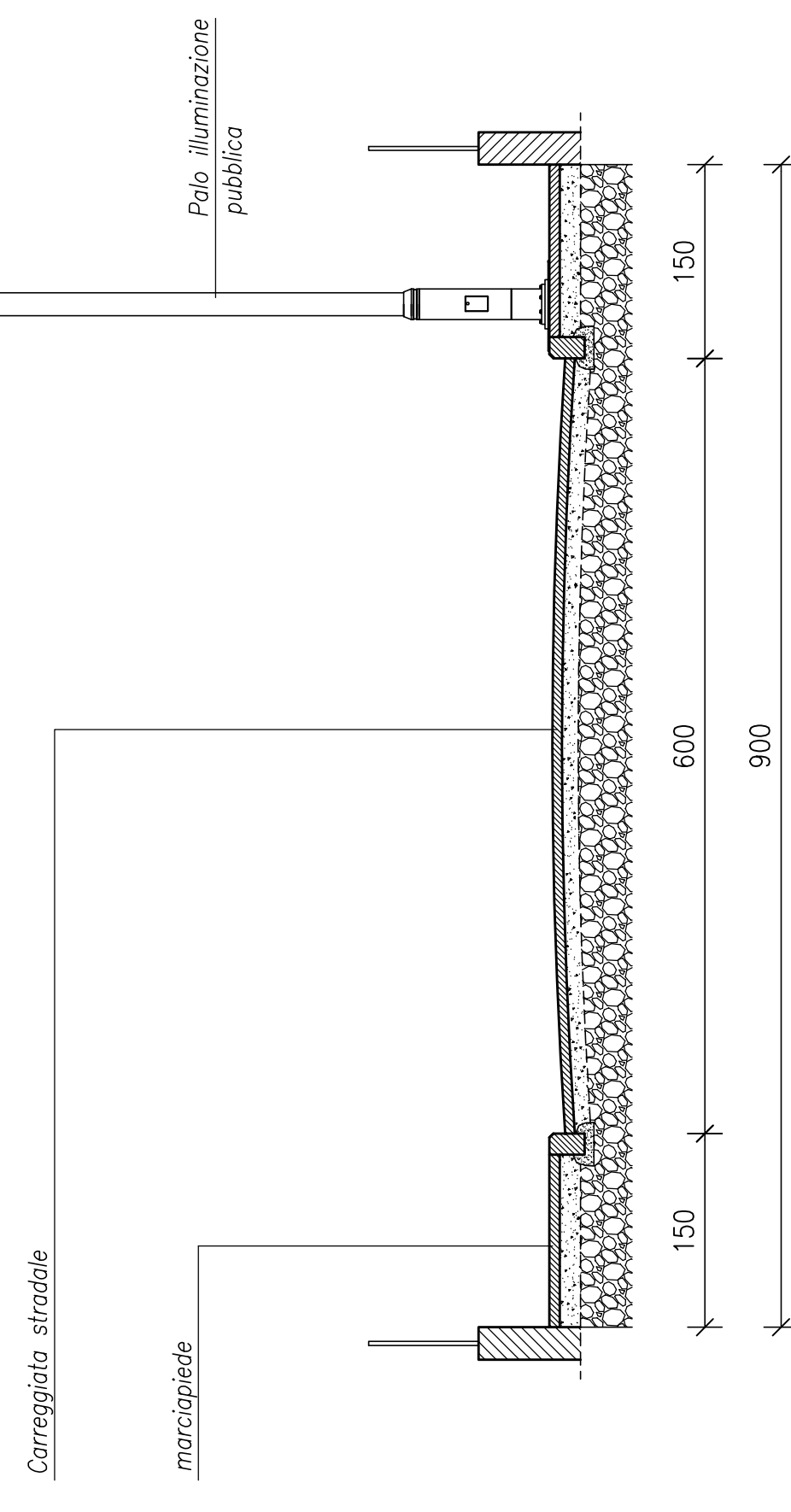


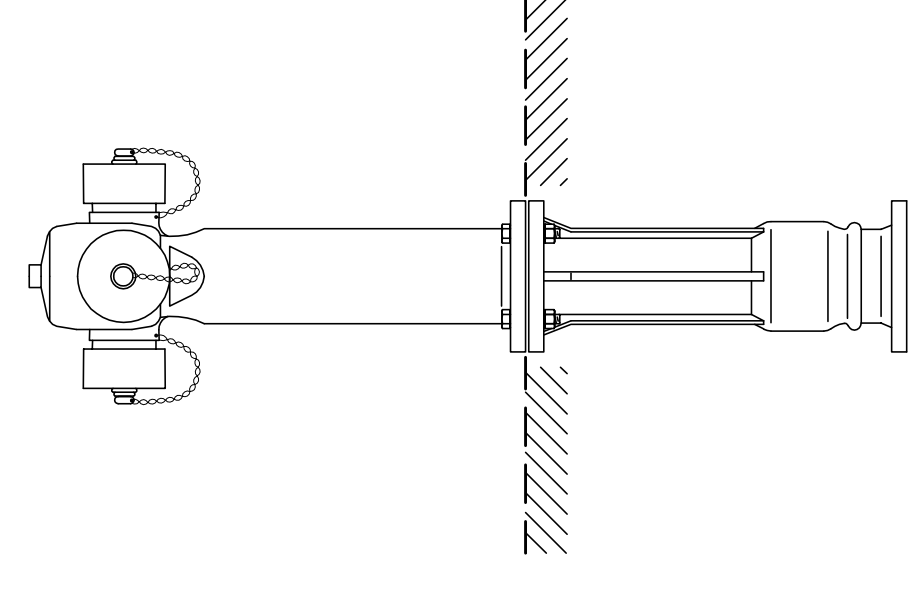
SEZIONE STRADALE A-A
Scala 1:50



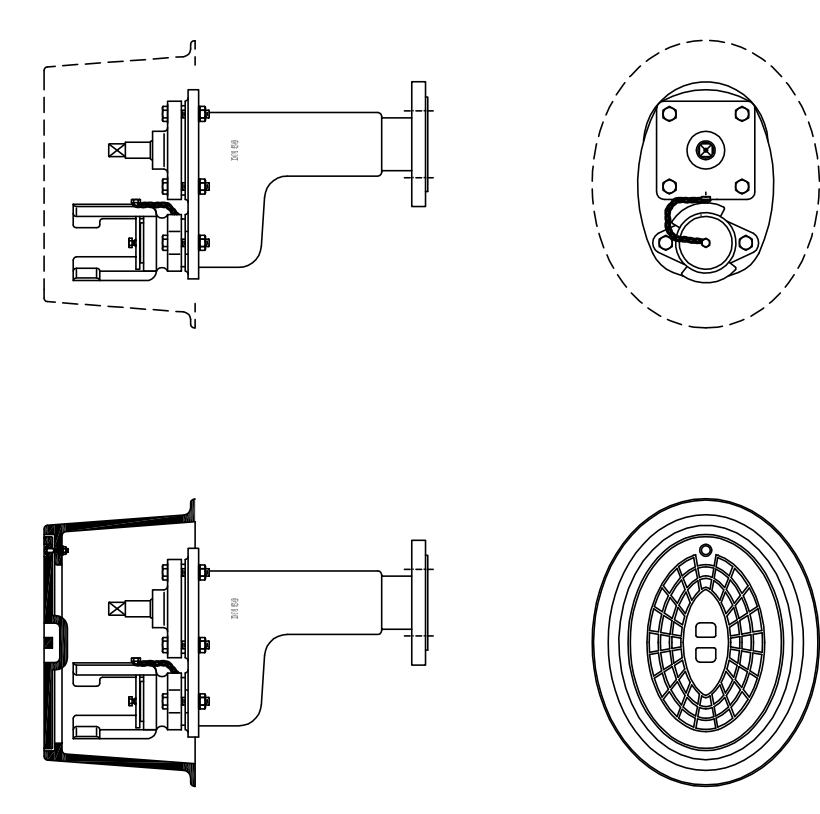
SEZIONE STRADALE B-B
Scala 1:50



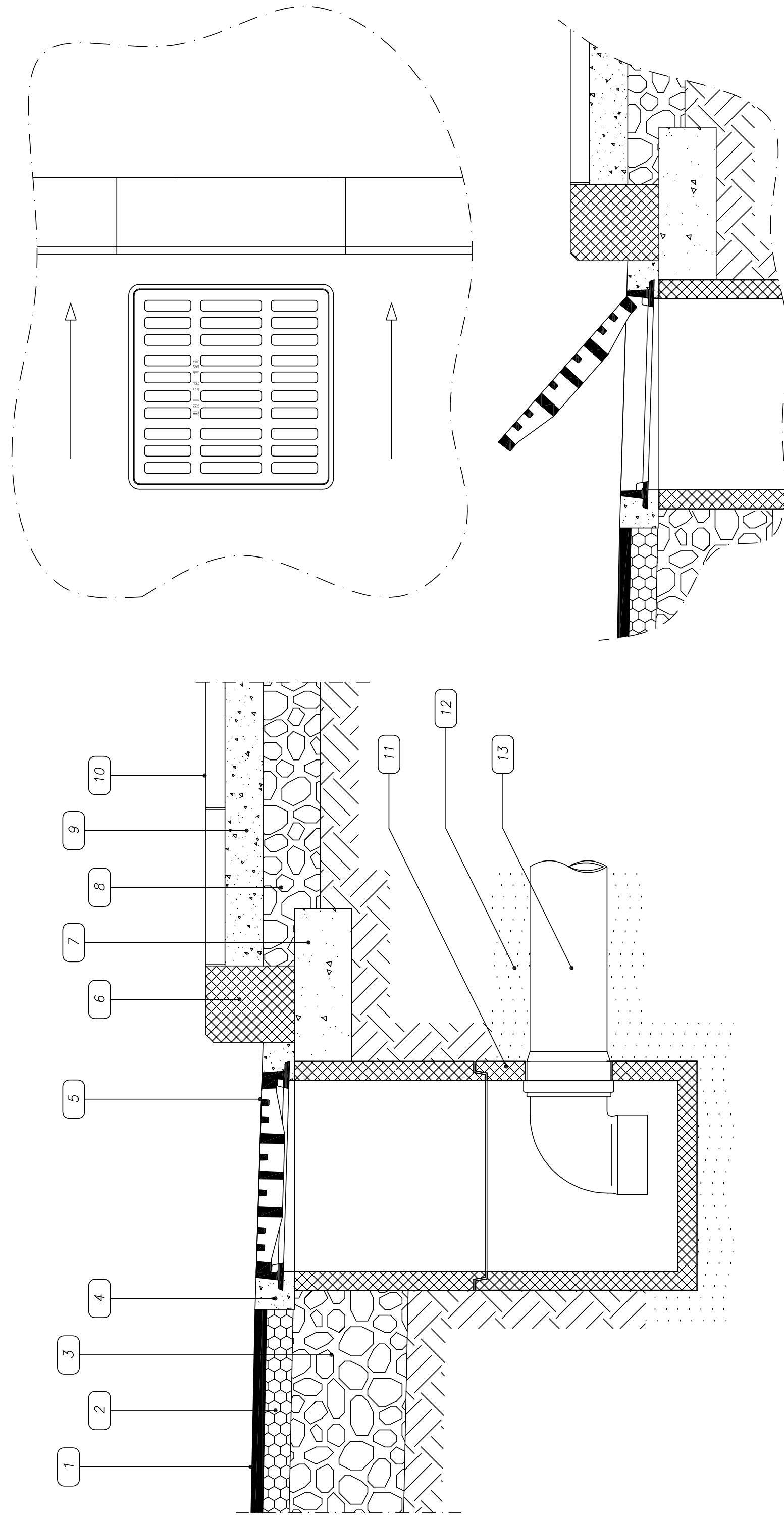
Idrante soprasuolo - scala 1:10



Idrante sottosuolo - scala 1:10



Caditoia stradale griglia plana e marciapiede - scala 1:10

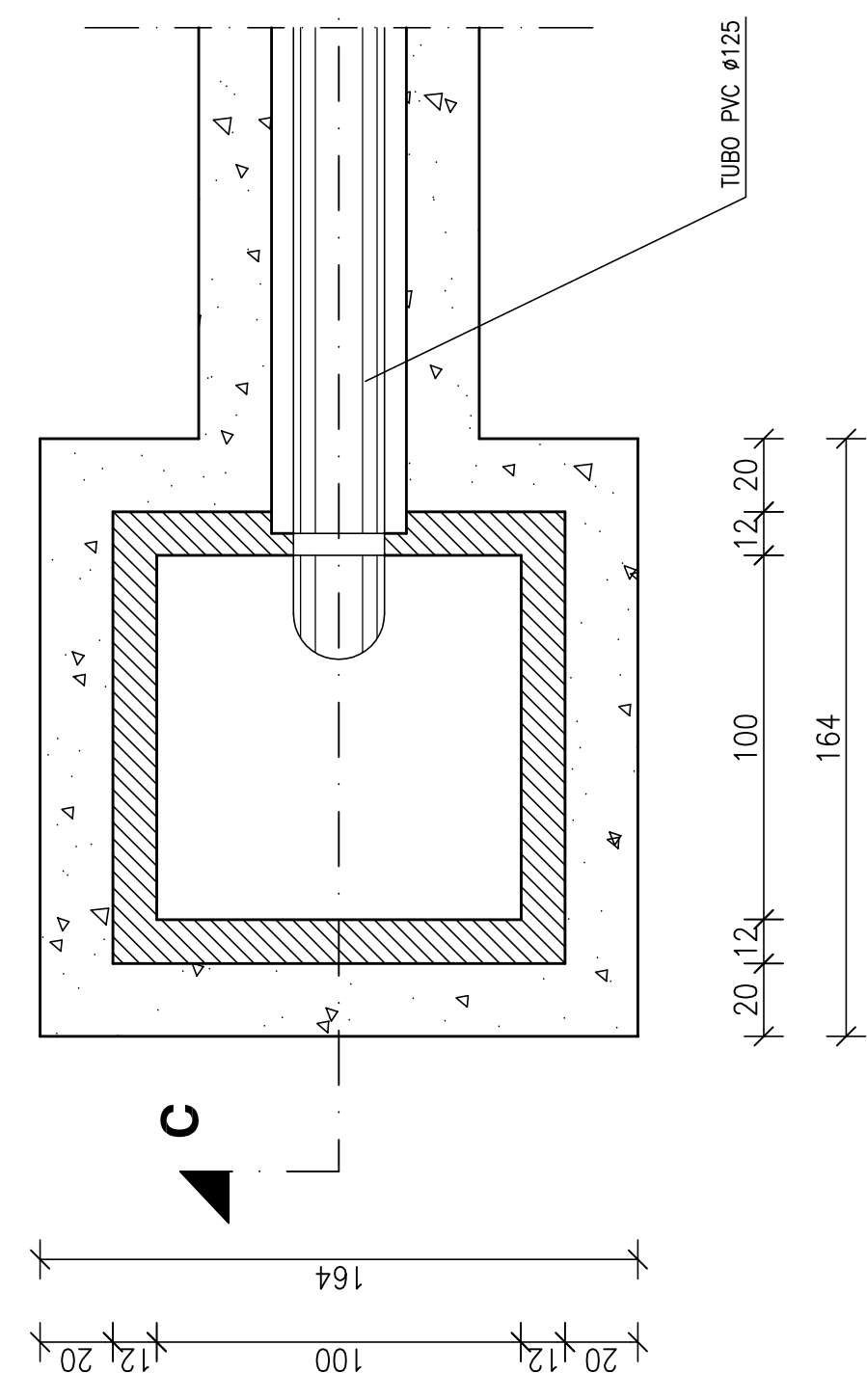


LEGENDA

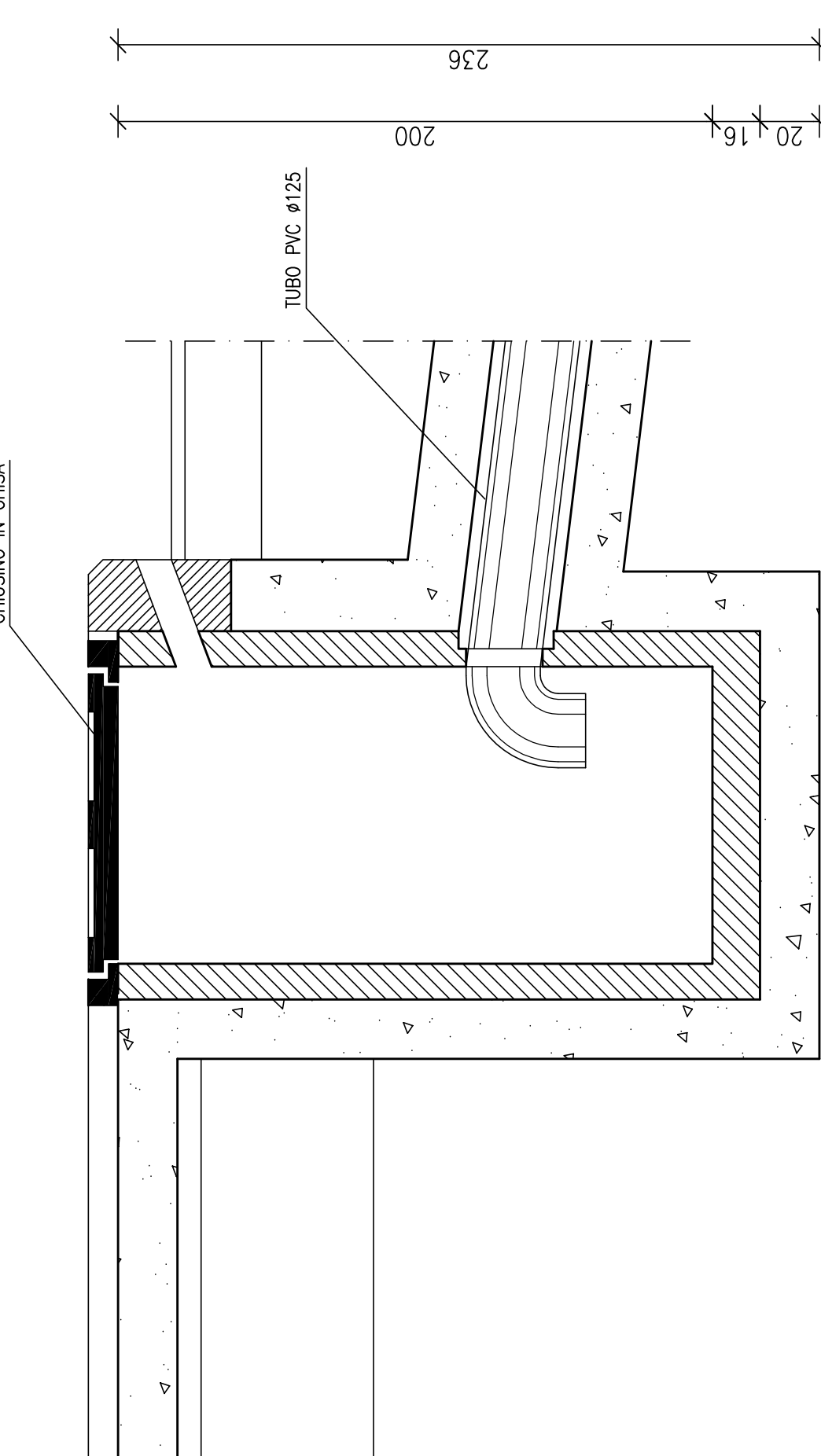
- 1 Manto d'usura
- 2 Binder
- 3 Massiccata stradale
- 4 Conglomerato cementizio
- 5 Griglia plana GL
- 6 Caronata stradale
- 7 Fondazione cordanata in cls
- 8 Massiccata marciapiede
- 9 Battuto di sottofondo
- 10 Pavimentazione marciapiede
- 11 Pozzetto prefabbricato in cls
- 12 Letto e rinfianco in sabbia
- 13 Tubo PVC

CADITOIA A BOCCA DI LUPO - SCALA 1:20

PIANTA

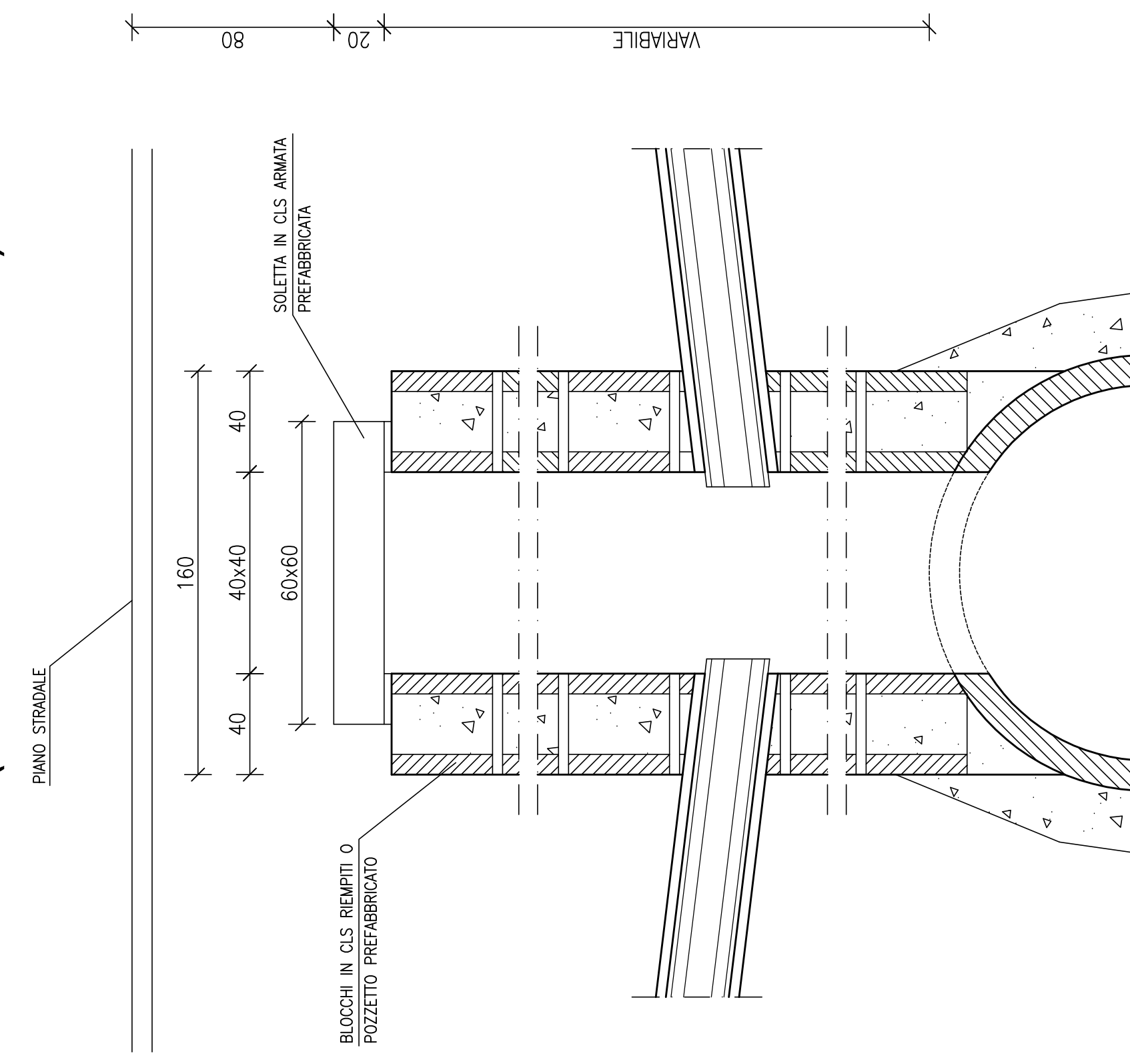


SEZIONE C - C

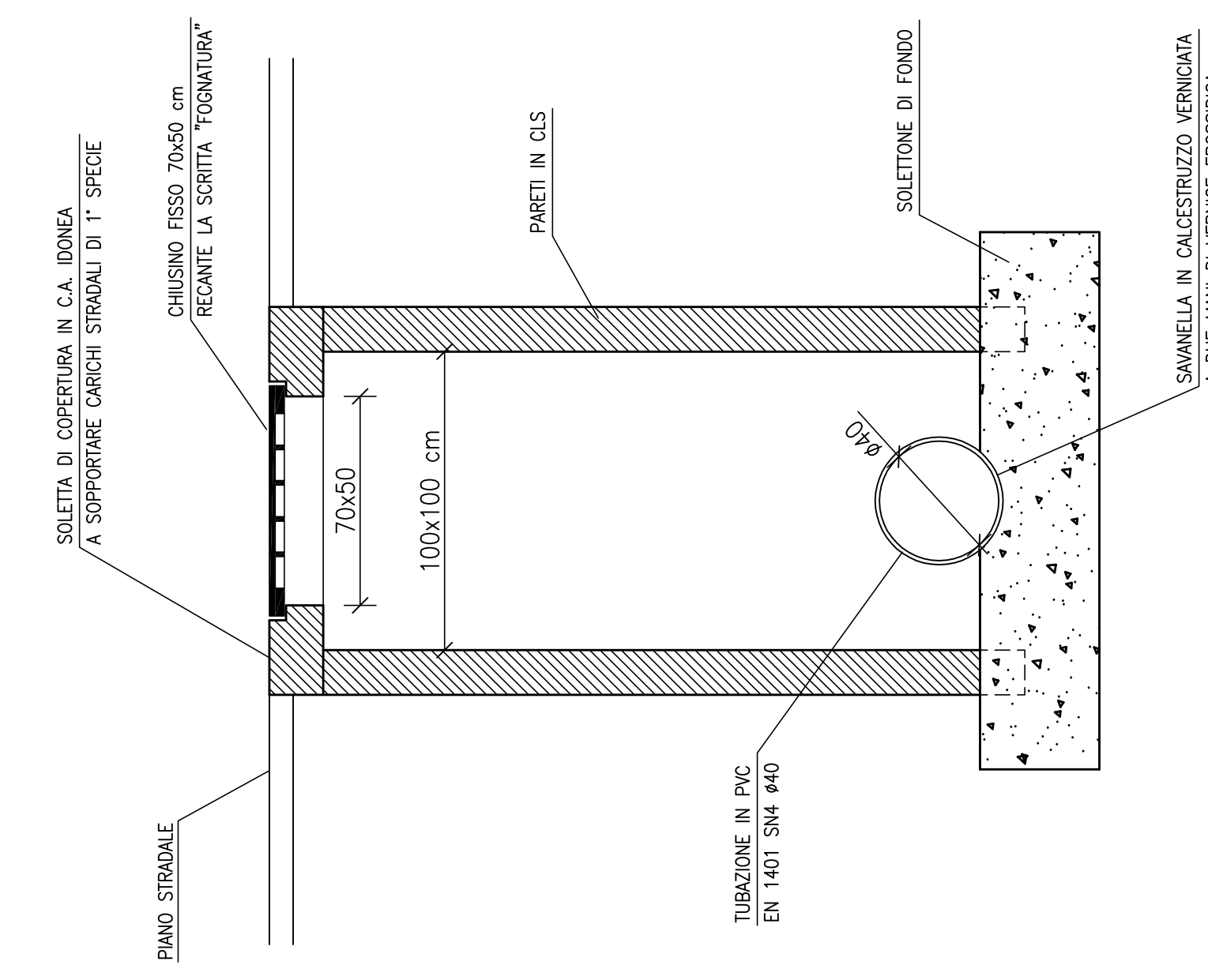


TORRINO DI IMMISSIONE - SCALA 1:20

(ACQUE METEORICHE O NERE)



CAMERETTA STRADALE - SCALA 1:20



ANALISA TINELLI Architeto Via Romagna n° 57 29100 Piacenza Tel. 0523-230196 Fax. 0523-216064	Designazione dell'opera: Comune di San Giorgio Pao PUA di Iniziativa Privata in San Giorgio Piacentino - Località Rodiano Comune L.B.R. snc di Repasconi Luigi & C.	Dis. N° 587 b / 6
	Oggetto dell'opera: Particolari costruttivi - sezione stradale tipo	Data: 15/12/2015
Progetto:	Approvato:	Approvamento: