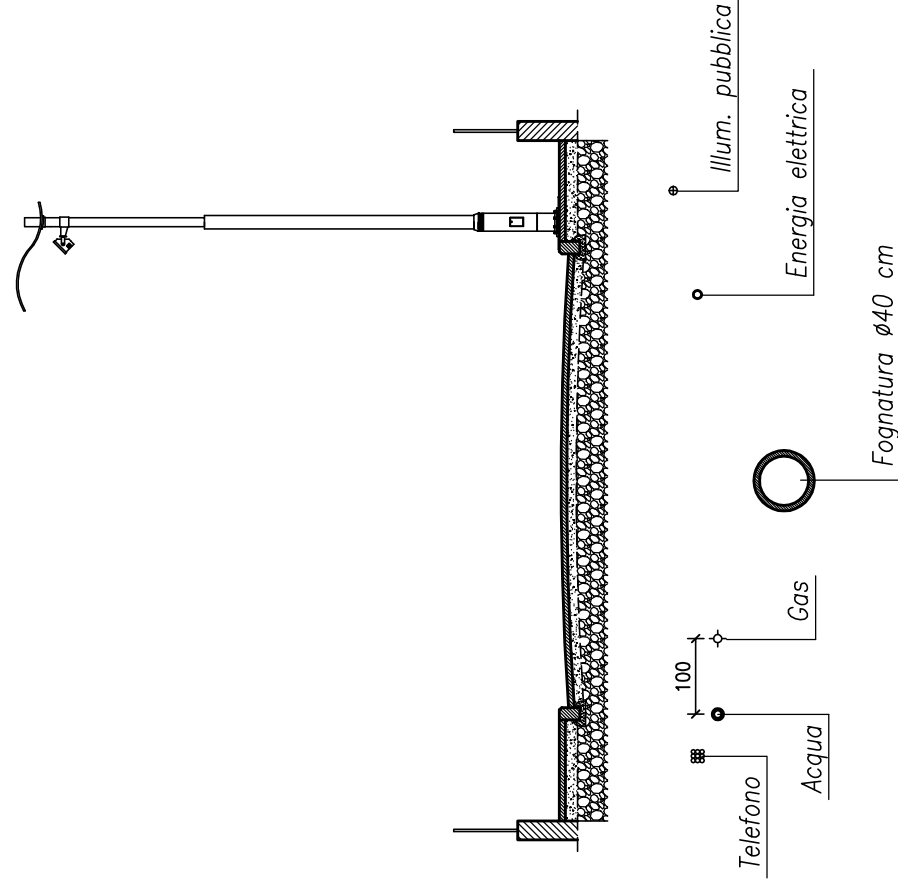


PLANIMETRIA
scala 1:500

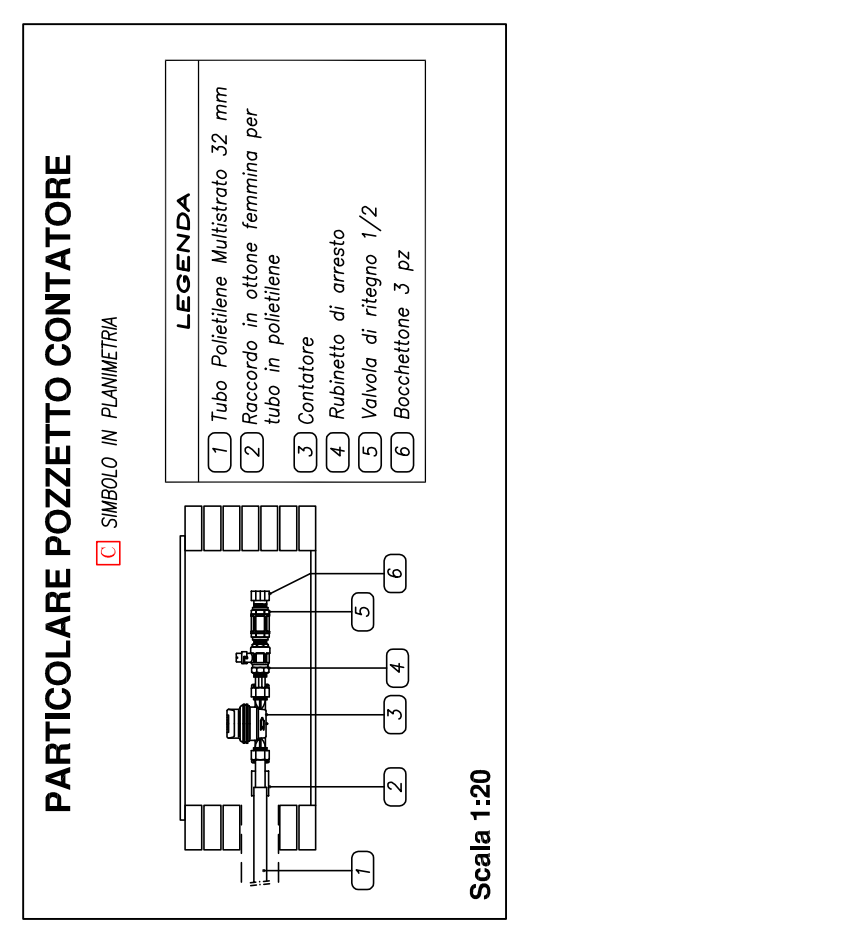
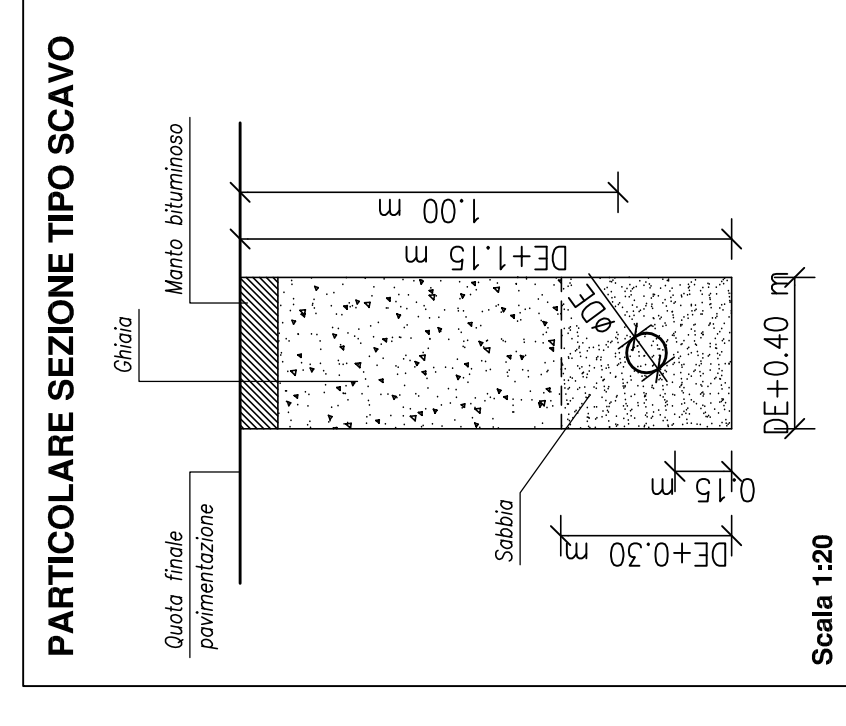
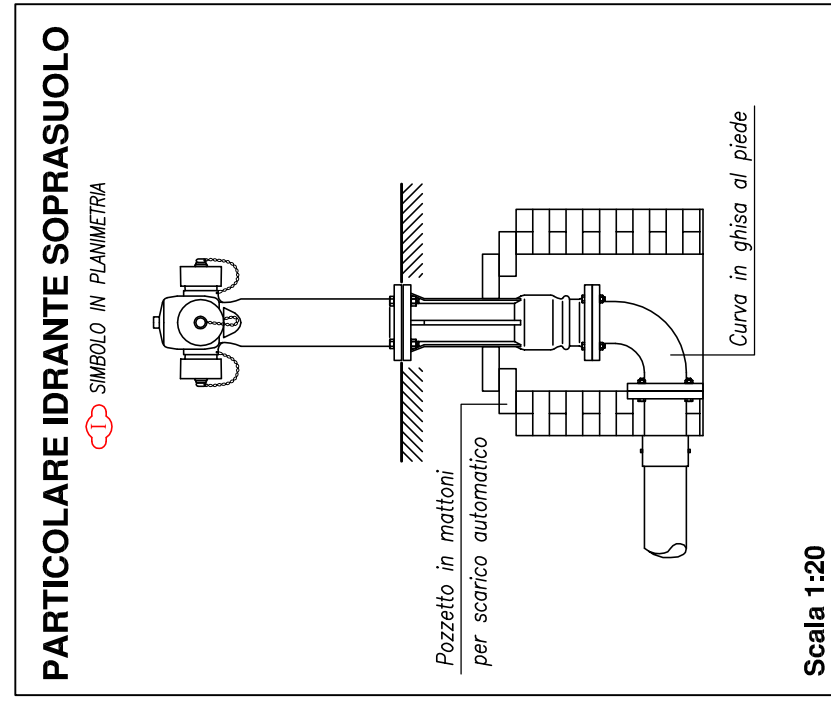
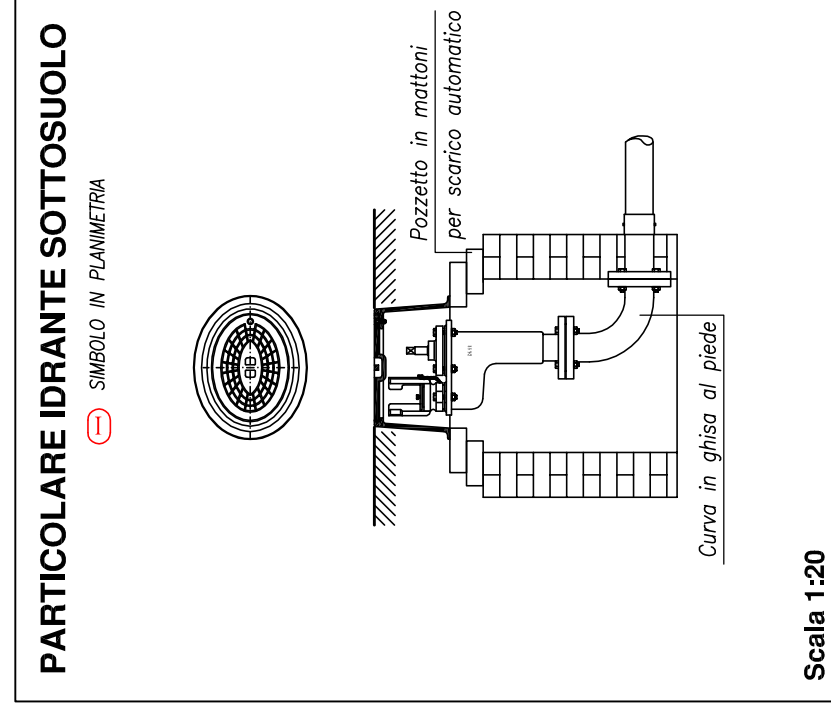
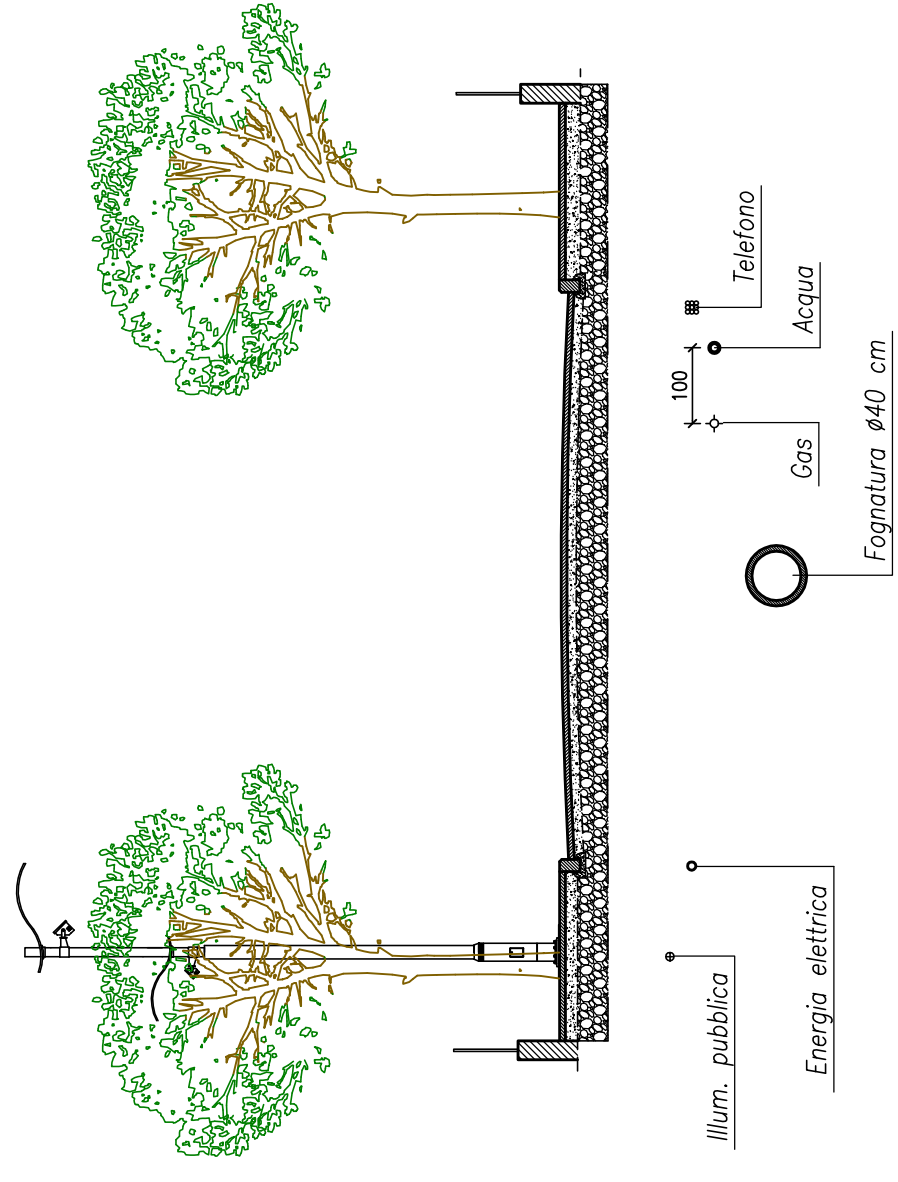
LEGENDA	
	TUBAZIONE ACQUA ESISTENTE
	TUBAZIONE ACQUA IN PROGETTO - PE 90 mm
	POZZETTO CONTATORE
	PREDISPOSIZIONE PRESA INNAFFIO
	IDRANTE STRADALE SOTTOSUOLO UNI 50
	IDRANTE SOPRASUOLO UNI 75
	POZZETTO D'ISPEZIONE
	SARACINESCA DI SCARICO
	SARACINESCA
	COLLARE DI DERIVAZIONE
	FLANGIA CIECA



SEZIONE STRADALE B-B
Scala 1:100



SEZIONE STRADALE A-A
Scala 1:100



ANALISA TINELLI Architetto	Designazione dell'opera:	Dis. N°
	Comune di San Giorgio Pano PIA di iniziativa Privata in San Giorgio Piacentino - Località Rodiano Comune L.B.R. arc di Rappacioli Luigi e C.	587 b / 7
Via Romagnoli n° 57 29100 Piacenza Tel. 0523-200096 Fax. 0523-206884	Progetto di:	Aggiornamento
	Objetto del disegno:	
	Rete acquedotto e particolari costruttivi (esecutivo)	
Data	15/12/2015	Scala
		1:500 - 1:100 - 1:30