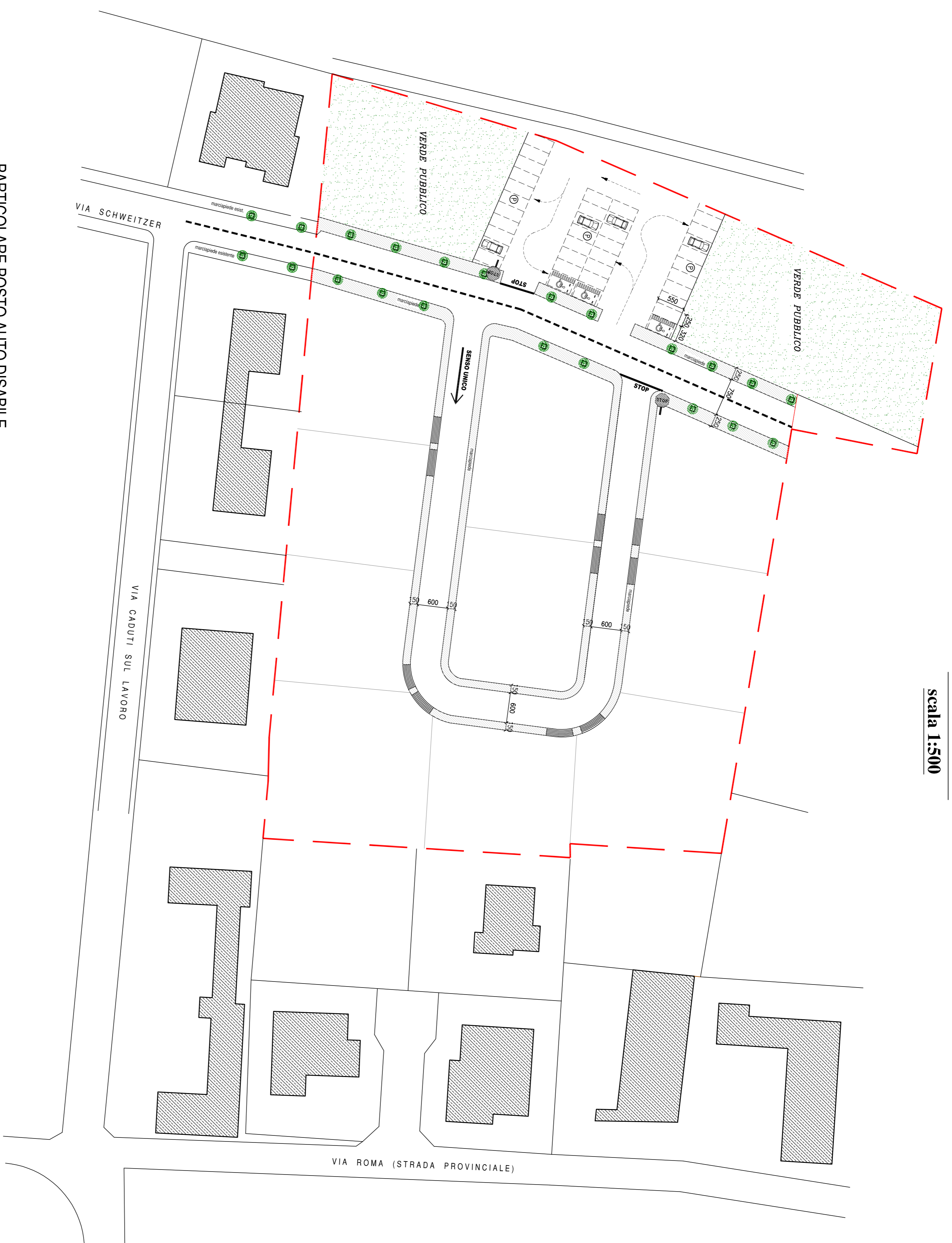
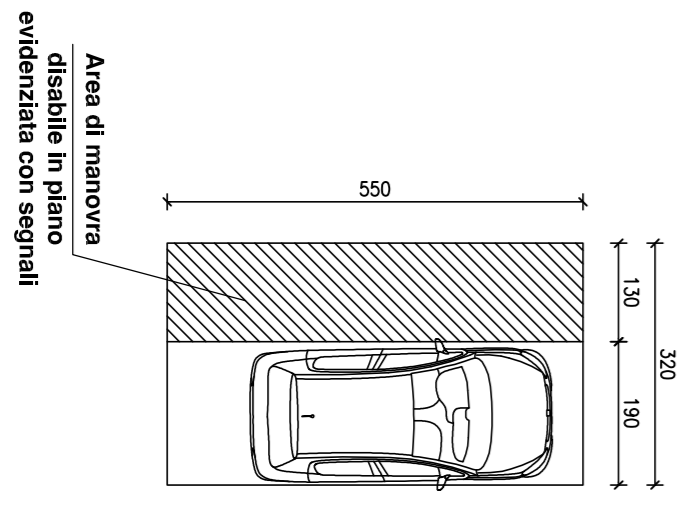


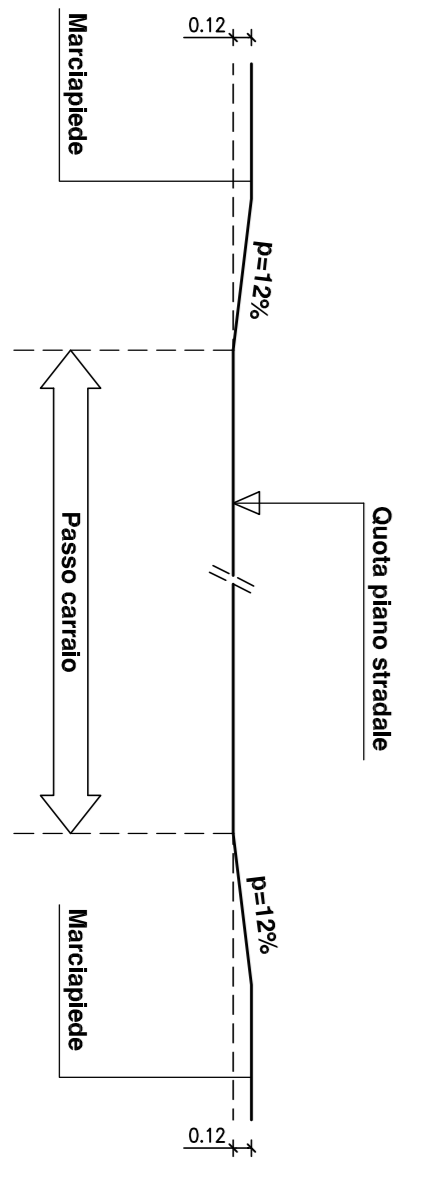
PLANIMETRIA
scala 1:500



PARTICOLARE POSTO AUTO DISABILE
SCALA 1:100



PARTICOLARE RACCORDO
MARCIAPIEDI CON PASSO CARRAIO
SCALA 1:50



Progettista	ANNALISA TINELLI Architetto		Data	Scala	Addebiamento
	Via Romagnoli n° 37 29121 Piacenza Tel. 0523-320196 Fax 0523-316084				
Designazione dell'opera:	Comune di San Giorgio P.no PIA di Iniziativa Privata in San Giorgio Piacentino - Locatella Rodiano		Data	Scala	Addebiamento
	Commite L.R.R. soc di Raparecchi Luigi e C. Oggetto del disegno: Viabilità - parcheggi - segnaletica stradale Abbatimento barriere architettoniche				
			15/12/2015	1:500 - 1:100 - 1:50	
					D.R. N° 587 b / 2